

# ASSEMBLY INSTRUCTION

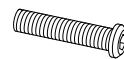
ITEM CODE 51720-2



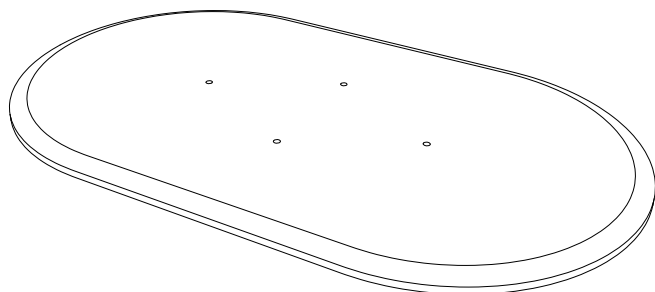
**Ax01**



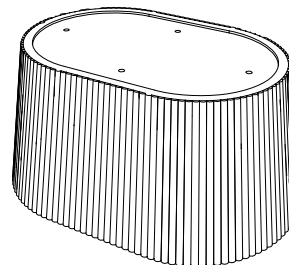
**Bx04**



**Cx04**

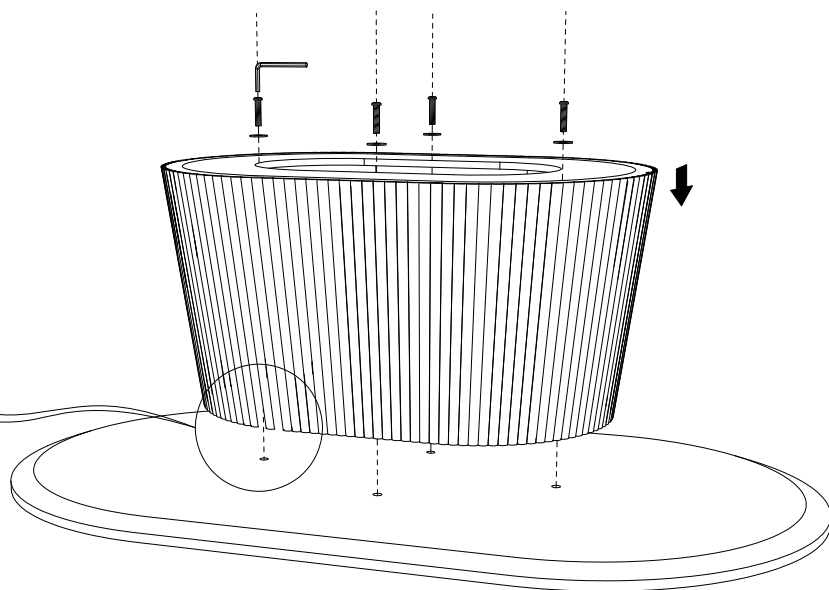
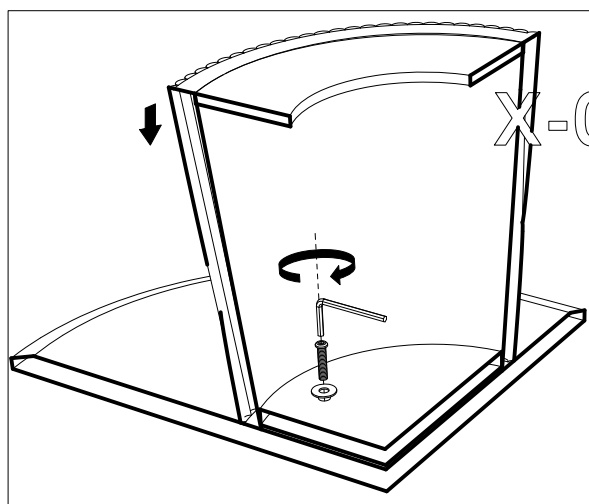


**Dx01**



**Ex01**

## STEP - 01



## Final - 02

